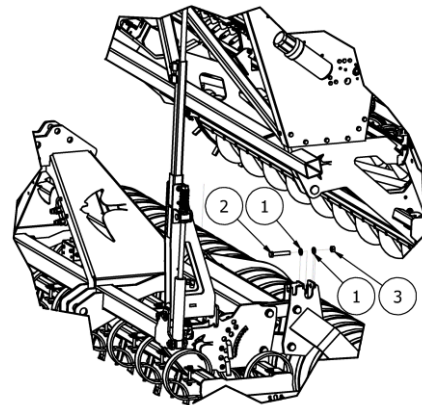
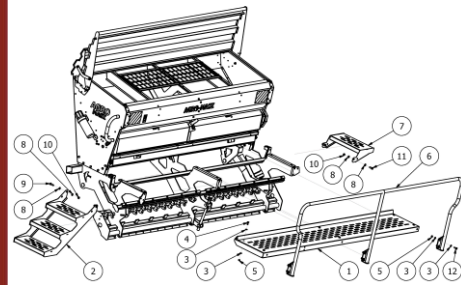


KATALOG CZĘŚCI



SP

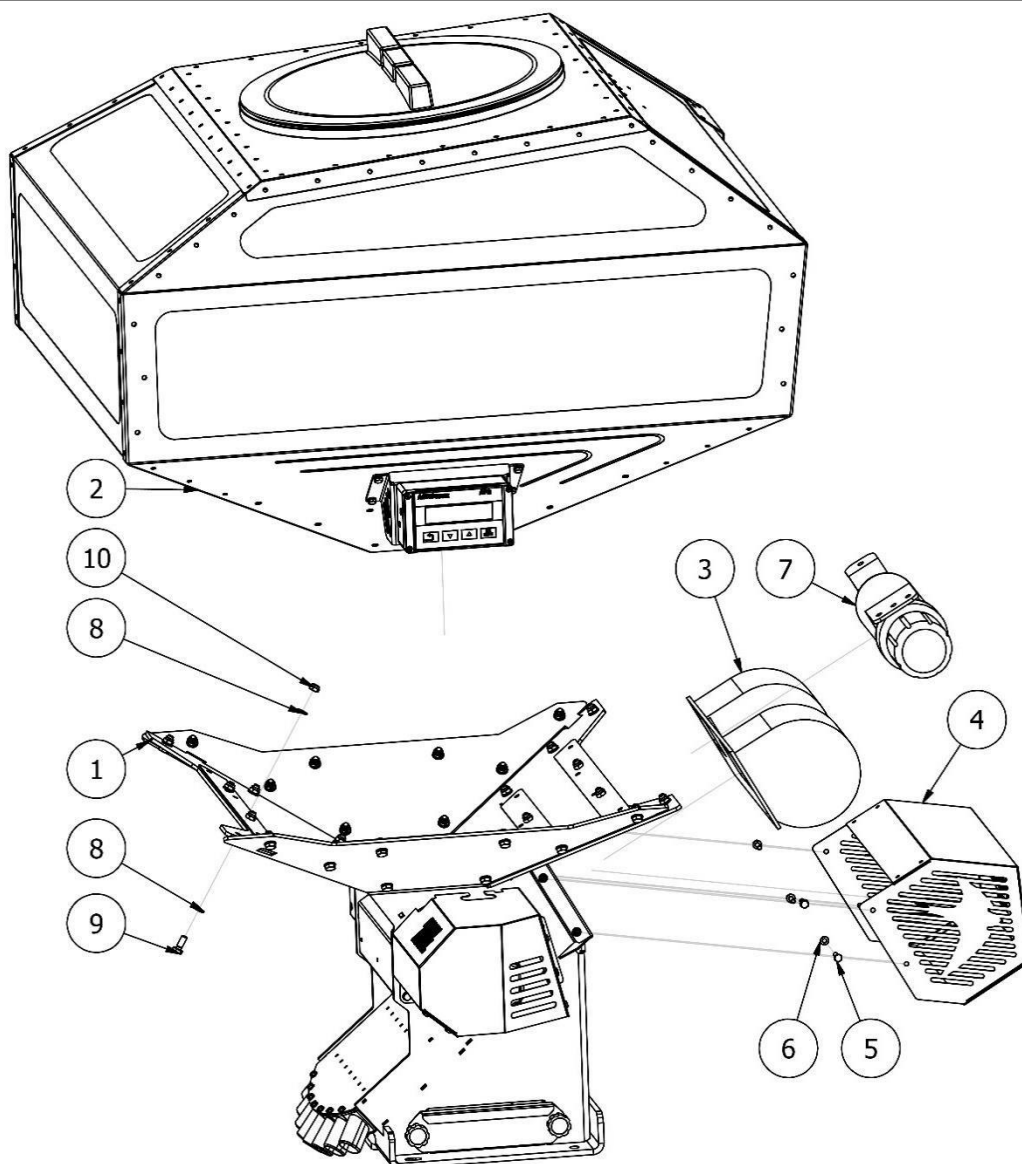
www.agro-masz.eu

AGRO[®]
MASZ

Modern Farming

Rysunek 1

SIM0059 Siewnik poplonów SP400

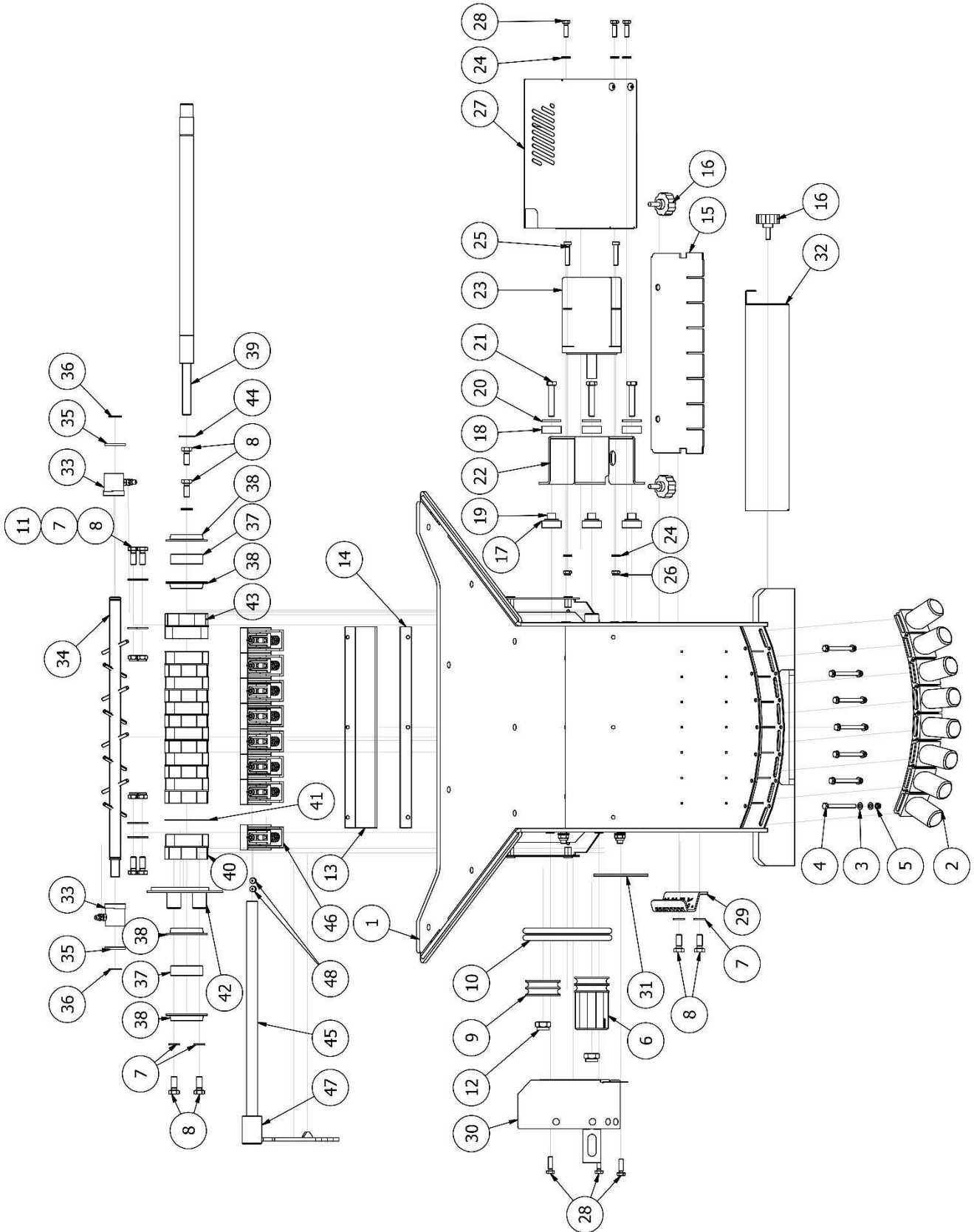


LISTA CZĘŚCI

NR	ILOŚĆ	NUMER KATALOGOWY	OPIS
1	1	SI06250	Aparat wysiewający kompletny
2	1	SI06244	Skrzynia kompletna SP400
3	1	SI00009	Wentylator
4	1	SI02014	Ośłona wentylatora SP200 2016
5	4	S6x20/8.8/O	Śruba ocynk M6x20 8.8
6	4	P06/O	Podkładka płaska M6 ocynk
7	1	EW.EM.00026	Pojemnik na instrukcję
8	68	PO8/O	Podkładka płaska M08 ocynk
9	34	S08x20/8,8/O	Śruba ocynk M08x20 8,8
10	34	NS08/O	Nakrętka samokontrująca M8 ocynk

Rysunek 2

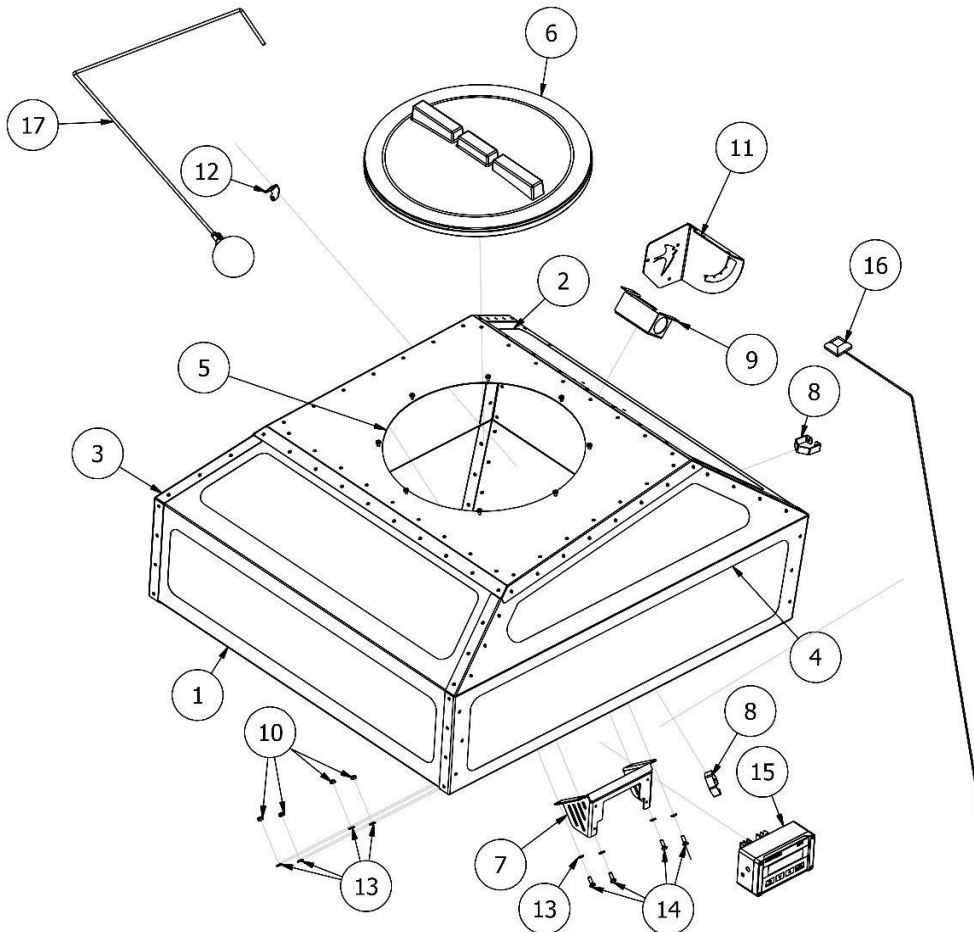
SI06250 Aparat wysiewający kompletny



LISTA CZĘŚCI			
NR	ILOŚĆ	NUMER KATALOGOWY	OPIS
1	1	SI06216	Aparat wysiewający SP400
2	8	SI00010	Dysza
3	14	P05/O	Podkładka płaska M05 ocynk
4	7	S05x55/8,8/O	Śruba ocynk M5x55 8.8
5	7	NS5/O	Nakrętka samokontruująca M5 ocynk
6	1	SI03838	Koło napędowe z wskazówką
7	18	PO8/O	Podkładka płaska M08 ocynk
8	10	S08x20/8,8/O	Śruba ocynk M08x20 8,8
9	1	SI00013	Koło napędowe mieszadła
10	2	SI00503	Pasek okrągły
11	8	NS08/O	Nakrętka samokontruująca M8 ocynk
12	2	NS12/O	Nakrętka samokontruująca M12 ocynk
13	1	SI01866	Listwa szczotkowa prosta
14	1	SI01649-01	Listwa szczotkowa h-25, zagięta
15	1	SI01953	Kłapa, próba kręcona
16	4	SI00502	Śruba M6 z łbem z tworzywa
17	3	SI01869	Dystans gumowy 1
18	3	SI01870	Dystans gumowy 2
19	3	SI01872	Tulejka
20	3	PP08/O	Podkładka płaska poszerzona M8
21	3	S8x45/8,8/O	Śruba ocynk M8x45 8,8
22	1	SI01830	Podstawa silnika
23	1	SI00027	Silnik krokowy
24	11	P06/O	Podkładka płaska M6 ocynk
25	4	DIN 7984 - M6 x 30	Wkręt z łbem półkolistym walcowym
26	4	NS6/O	Nakrętka samokontruująca M6 ocynk
27	1	SI01874	Ośłona silnika SP200 2016
28	6	S6x20/8.8/O	Śruba ocynk M6x20 8.8
29	1	SI02015	Skala regulacja zespołu den
30	1	SI01935	Ośłona
31	1	SI06270	Nakładka
32	1	SI00017	Rynna SP200
33	2	SI00952	Łożysko mieszadła kompletne
34	1	SI02005	mieszadło
35	2	P16/O	Podkładka płaska M16 ocynk
36	2	DIN 471 - 16x1	Pierścienie zabezpieczające dla wałów
37	2	EL00012	Łożysko samonastawne
38	4	SI00955	Oprawa łożyska samonastawnego (T204)
39	1	SI01832	Oś napędowa aparatów z sprzęgiem
40	7	SI01086	Koło łopatkowe
41	7	SI01619	Dystans kół wysiewających
42	1	SI06268	Mocowanie zespołu łożysk
43	1	SI01086-P	Koło łopatkowe skrajne

NR	ILOŚĆ	NUMER KATALOGOWY	OPIS
44	1	EL00008	Pierścień osadczy Z20
45	1	SI01837	Oś zespołów dna
46	8	SI03943	Zespół DNA kompletny
47	1	SI00495	Regulacje zespołu denek
48	2	EL00128	Wkręt z łbem gniazdowym sześciokątnym

Rysunek 3 | **SI06244** Skrzynia kompletna SP400

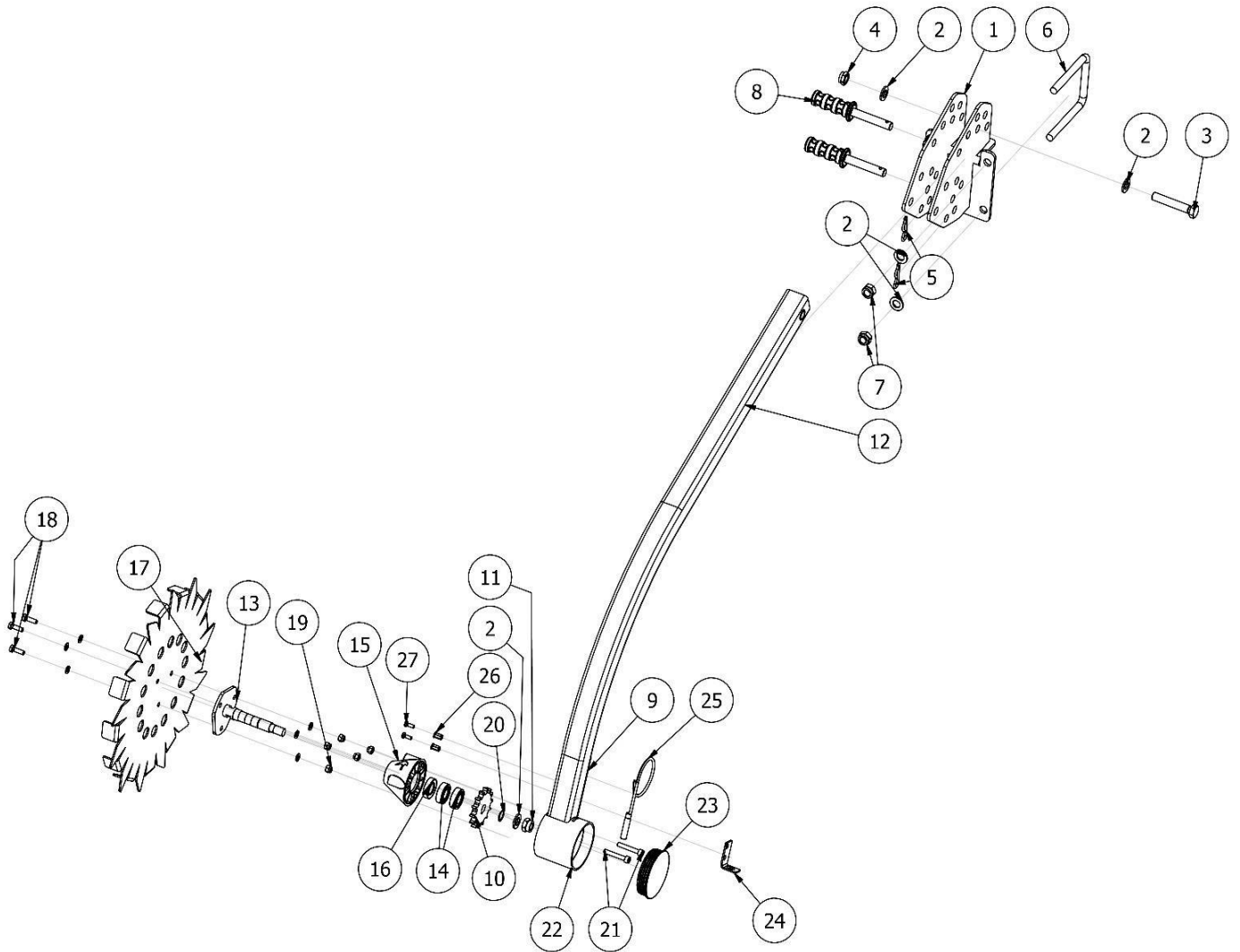


LISTA CZĘŚCI

NR	ILOŚĆ	NUMER KATALOGOWY	OPIS
1	1	SI06239	Skrzynia tył SP400
2	1	SI06240	Skrzynia przód SP400
3	1	SI06243	Skrzynia bok lewy SP400
4	1	SI06243M	Skrzynia bok lewy SP400
5	1	SI06249	Skrzynia góra SP400
6	1	SI06254	Pokrywa SP400
7	1	SI06261	Uchwyt na moduł sterownika AP2
8	2	SI02042	Uchwyt na rurę
9	1	SI02041	Końcówka rury odpowietrzającej
10	4	NS6/O	Nakrętka samokontrująca M6 ocynk
11	1	SI06264	Skala
12	1	SI06265	Uchwyt dźwigni
13	8	P06/O	Podkładka płaska M6 ocynk

14	4	S06x16/8,8/O	Śruba ocynk M6x16 8.8
15	1	SI02154-01	Moduł sterownika AP2 V2
16	1	SI01963-02	Antena dla odbiornika GPS AP2 140 cm
17	1	SI06263	Dźwignia kompletna

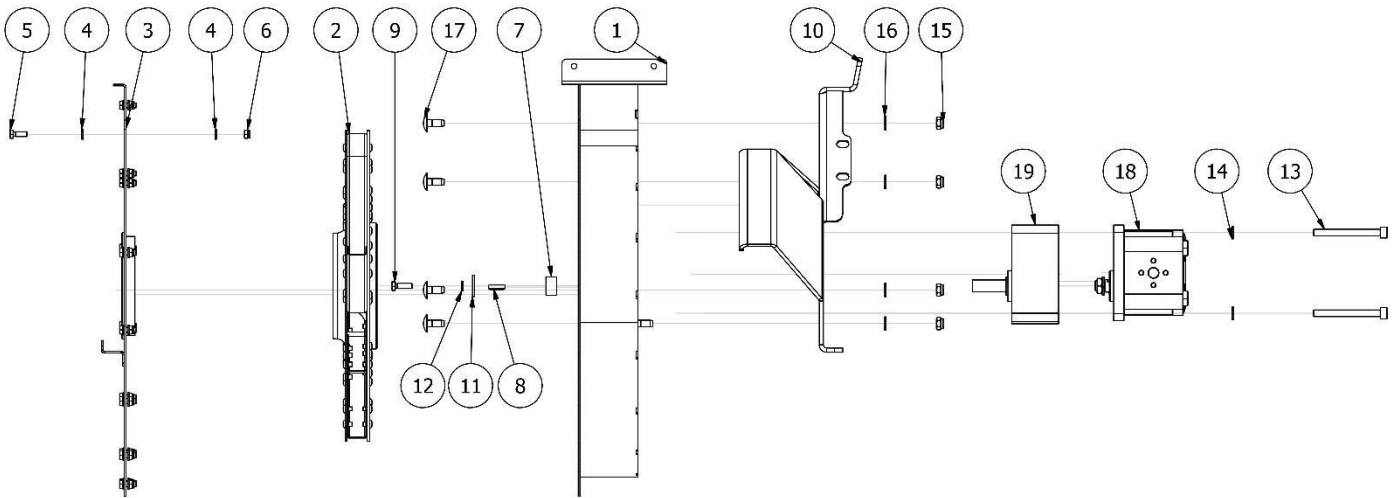
Rysunek 4 | **SI01971** Koło kopiujące z uchwytem



LISTA CZĘŚCI			
NR	ILOŚĆ	NUMER KATALOGOWY	OPIS
1	1	BT00087	Uchwyt koła kopiującego SP200
2	7	P16/O	Podkładka płaska M16 ocynk
3	1	S16x90/8,8/O	Śruba ocynk M16x90 8.8
4	1	ISO 10511 - M16	Nakrętka
5	2	AP00032	Zawleczka rozginana Fi4
6	2	EW00600	Cybant M16 100x140
7	4	NS16/O	Nakrętka samokontruująca M16 8 ocynk
8	2	EW02416-02	Sworzeń blokady ekranu AN
9	1	SI01532	Podkładka docisk
10	1	SI04366	Tarcza czujnika indukcyjnego
11	1	DIN 6925 - M16	Nakrętka
12	1	SI01946	Profil koła kopiującego
13	1	SI01947	Uchwyt koła
14	2	EL00022	Łożysko kulkowe 6004-2RS (SR)
15	1	SI01288	Piasta znacznika 2015
16	1	DIN 3760 - A - 22 x 42 x10	Pierścień uszczelniający DIN 3760 - A - 22 x 42 x10 - NBR.ipt
17	1	BT00092	Koło SP200
18	3	S8x25/8.8/O	Śruba ocynk M8x25 8.8
19	6	NS8/O	Nakrętka samokontruująca M8 ocynk
20	1	EL00008	Pierścień osadczy Z20
21	3	JIS B 1176 - M8 x 50	Wkręt z łbem półkolistym walcowym
22	1	SI01951	Rura zaślepka
23	1	SI01952	Zaślepka gumowa
24	1	SI01942	Uchwyt czujnika
25	1	SI05717-01	Indukcyjny PNP zakres detekcji 4 mm; przewód 7 m
26	2	EW01335	Nitonakrętka M6 bez kołnierza
27	2	S06x16/8,8/O	Śruba ocynk M6x16 8.8

Rysunek 5

SI06893 Wentylator hydrauliczny



LISTA CZĘŚCI			
NR	ILOŚĆ	NUMER KATALOGOWY	OPIS
1	1	SI03781	Obudowa wentylatora
2	1	SI01809	Turbina 367x24x14
3	1	SI03786	Pokrywa wentylatora
4	30	P06/O	Podkładka płaska M6 ocynk
5	15	S06x16/8,8/O	Śruba ocynk M6x16 8.8
6	15	NS6/O	Nakrętka samokontrująca M6 ocynk
7	1	SI03802	Tuleja dystansowa
8	1	DIN 6885 - A 5 x 5 x 20	Wpust Pryzmatyczny
9	1	S6x20/8.8/O	Śruba ocynk M6x20 8.8
10	1	SI06894	Uchwyt wentylatora
11	1	SI04239	Podkładka
12	1	DIN 128 - A6	Podkładka sprężysta
13	4	DIN 912 - M8 x 85	Wkręt z łbem półkolistym walcowym
14	4	DIN 128 - A8	Podkładka sprężysta
15	6	NS08/O	Nakrętka samokontrująca M8 ocynk
16	6	PO8/O	Podkładka płaska M08 ocynk
17	6	SZ08x20/8.8/O	Śruba zamkowa M08x20 8.8 ocynk
18	1	SI01852	Silnik hydrauliczny
19	1	SI01849	Przystawka 25602